

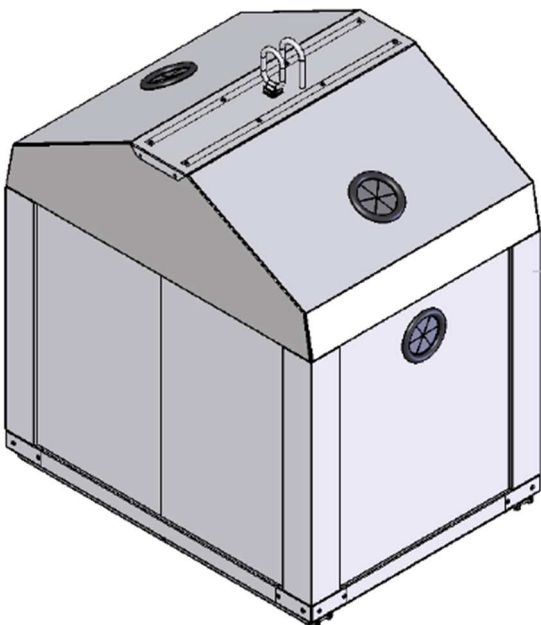
Depotcontainer

-barrierefreier Einwurf-

Unsere Depotcontainer bauen wir in Deutschland nach der gültigen DIN EN 13071. Sofern gefordert (u.a. für Glas), erfüllen wir die Vorgaben der RAL UZ 21 zur Lärmreduzierung (Lärmschutz).

Die modulare Bauweise der Depotcontainer aus verzinktem Stahlblech lässt die Optionen für Sonderkonstruktionen jederzeit zu.

Durch die 2008 verabschiedete UN Behindertenrechtskonvention, welche auch in Deutschland völkerrechtlich verbindlich ist, sind u.a. Forderungen nach einer **Barrierefreiheit beim Einwurf in Depotcontainer** verstärkt laut geworden. Diesen Forderungen haben wir uns gestellt und entsprechende Sonderlösungen in unser Produktportfolio mitaufgenommen.



Haben wir Ihr Interesse geweckt ?

Melden Sie sich gerne bei uns mit Ihrem Anliegen!

