

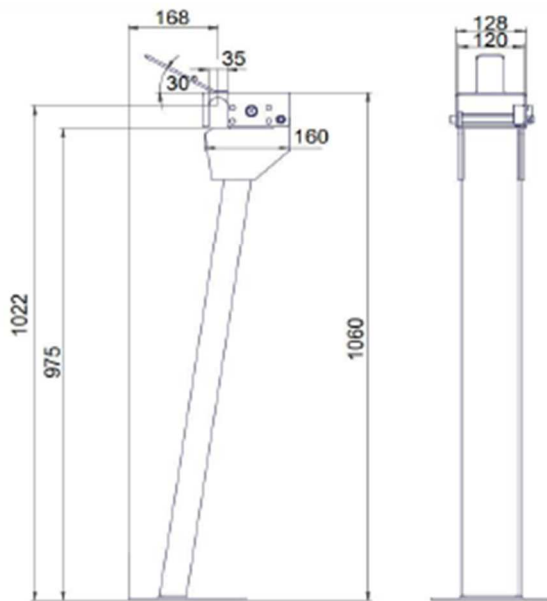
Diebstahlsicherung/

Standplatzsicherung für MGB 240 L

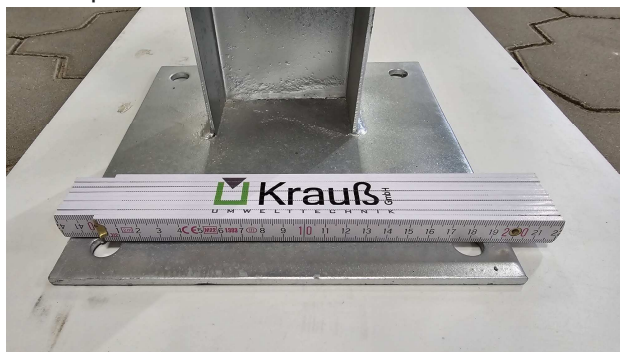
- Standplatzsicherung aus Stahl feuerverzinkt, geeignet für handelsüblichen MGB 240 I. Verriegelung mittels Dreikantschloss.
Deckelöffnungsbegrenzer sichert die Zwangsschließung des Deckels.
- Variante A – Standplatzsicherung für MGB 240 L mit Bodenplatte zum Aufdübeln
Bohrbild
- Variante B – Standplatzsicherung für MGB 240 L zum Einbetonieren

Maße

- Höhe: 1022mm
- Breite: 128 mm



Bodenplatte 22x 22cm – Bohrbild 18x 18cm



www.krauss-umwelttechnik.de



+49 171 - 53 85 249

info@krauss-umwelttechnik.de



Tel.: +49 59 61 - 91 70 65 Fax: +49 59 61 - 91 70 66
Adresse: Königsberger Straße 29 49740 Haselünne