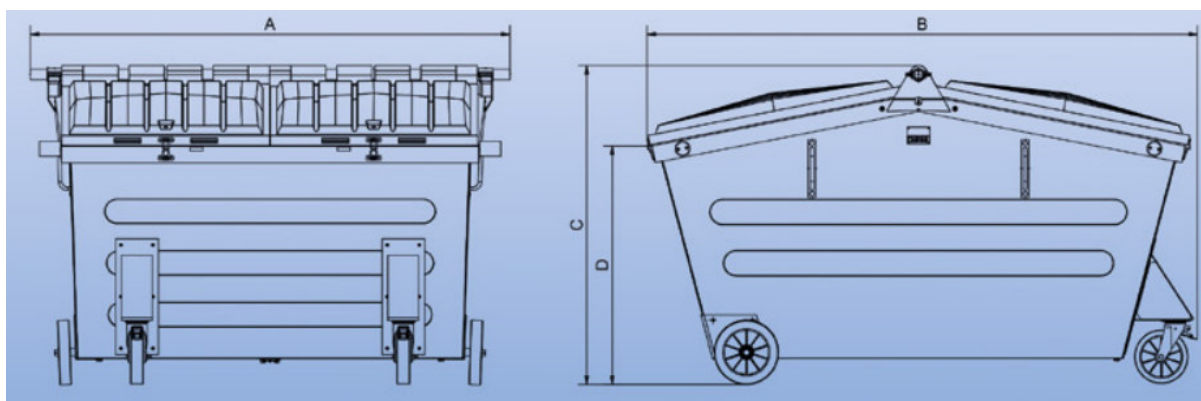


Heckumleerbehälter UB 2.5 – 7.0m³ mit Kunststoff- alternativ Stahldeckel nach EN 12574-1 (DIN 30737)



TECHNISCHE DATEN

Behälterausführung	Bauform/Variante	Gewicht in kg	Breite A	Länge B	Höhe C	Einwurfhöhe D
UB 2,5	Kunststoffdeckel	210	2250	1370	1475	1115
UB 2,5	Stahldeckel	220	2250	1420	1465	1115
UB 3,0	Kunststoffdeckel	240	2250	1665	1500	1115
UB 3,0	Stahldeckel	260	2250	1700	1490	1115
UB 5,0	Kunststoffdeckel	310	2250	2565	1500	1115
UB 5,0	Stahldeckel	330	2250	2630	1490	1115
UB 7,0	Kunststoffdeckel	410	2250	3180	1615	1200
UB 7,0	Stahldeckel	430	2250	3265	1640	1200